

대한민국우수상표디자인인



KOREA HOT FIX CO.

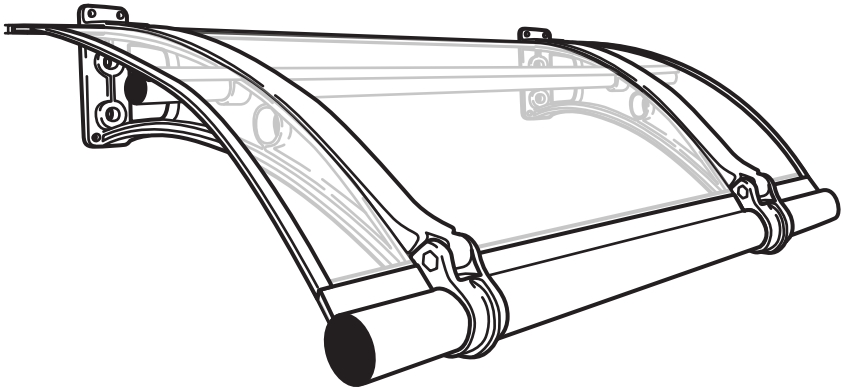
# CANOFIX®

캐노픽스

BUILD IT YOUR WAY.

*Eco Friendly Canopy / Awning Professional*

## Installation Manual 설치매뉴얼



캐노픽스를 구매해주셔서 감사합니다.

Thank you for purchasing CANOFIX. Please give us a call or email  
설치관련 문의사항은 전화 또는 이메일로 문의해주세요

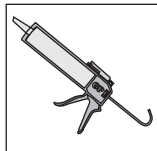
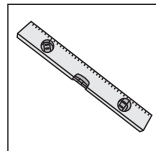
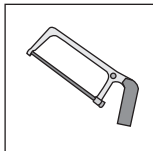
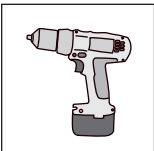
if you have any questions regards to installation.

☎ 031-977-0888 ~9 fax:0505-116-3888

✉ canofixkorea@gmail.com

### \*Required Tools

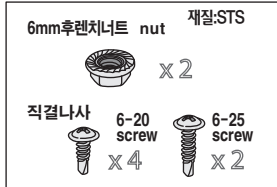
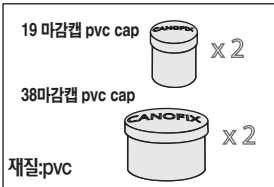
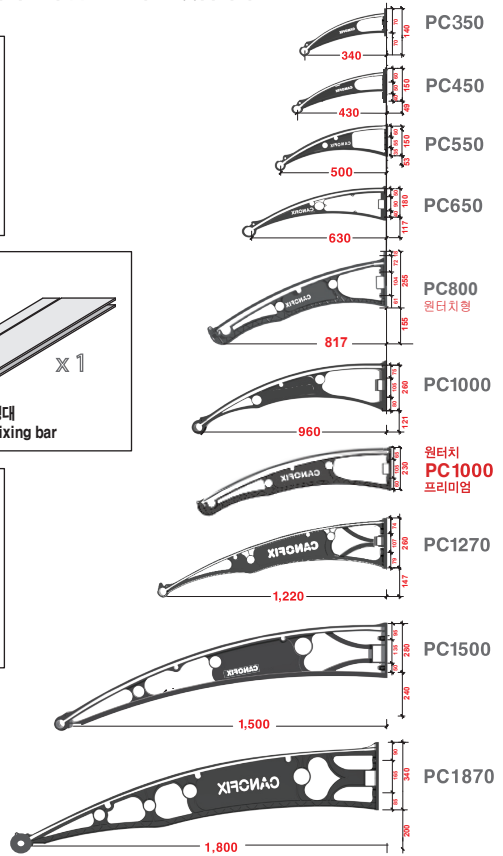
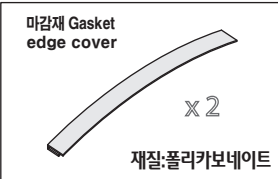
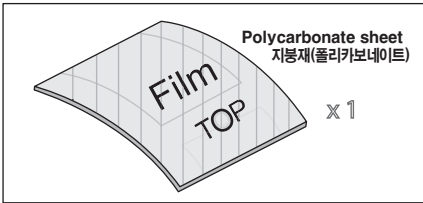
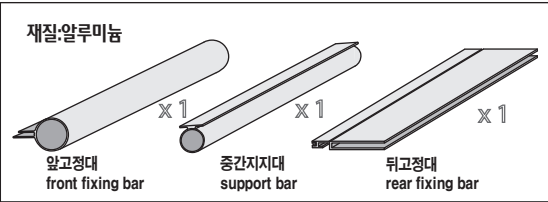
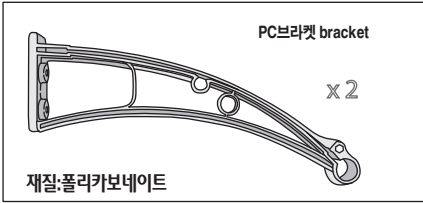
캐노픽스자양 설치 시 필요한 홈픽스® 공구



# Assembly Contents 조립 구성품

\*Note : You will receive extra parts if you ordered over 40" model  
 주의: 1000모델이상의 모델을 주문했다면 추가적인 부품을 받게 될 것입니다.

/ MODEL /



연결소켓은 6M이상 모델에만 포함됩니다.  
 \*Extensions are included only over 48" models  
 재질: 폴리카보네이트

## How to use Anchor Bolt 양카볼트 사용(고정)법

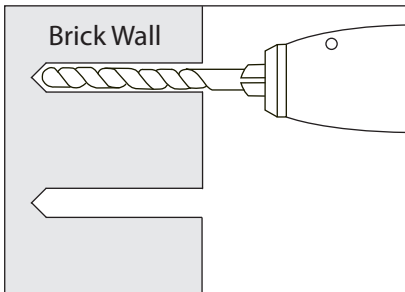
### Attention:

You are solely responsible for determining whether the handling, storage, assembly, installation or use of this product is safe and appropriate in any location or for any given application. Canofix Co.,Ltd. is not responsible for any damages or injury to you, any other person or any property resulting from the improper handling, storage, installation, assembly or use of this product, or the failure to follow Canofix Co.,Ltd. written instructions regarding the handling, storage, installation, assembly and use of this product. This product is intended for normal residential use only. Do not use this product for any application that is not recommended in these instructions or building codes in effect in location where this product will be used. Always take care and use appropriate safety equipment (including eye protection) when assembling or installing this product.

### 주의:

제품의 취급, 보관, 조립, 설치에 대한 결정 여부는 전적으로 귀하의 책임입니다. 주식회사 캐노픽스는 부적절한 취급, 보관, 설치, 조립 또는 제품의 사용 또는 이와 관련하여 설명서를 따르지 않아 야기된 물적 재산의 손해, 인적 부상에 대해 책임지지 않습니다. 이 제품은 일반적인 주거용 전용으로 만들어졌습니다. 이 설명서 또는 제품이 설치될 지역에서 시행되는 법령에서 권장하지 않는 곳에 적용하거나 응용하지 마세요.

제품의 조립하거나 설치할 때 항상 조심하고 적합한 안전 장비를 사용하세요 (보호안경 포함).



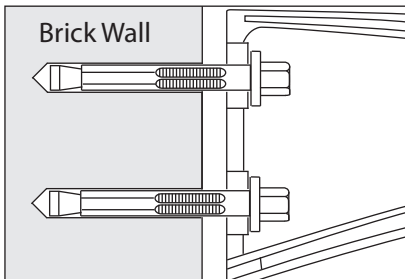
1. Use a bit whose diameter equals the anchor diameter.

Determine proper size bit for anchor used.

Drill hole to any depth exceeding minimum embedment. Clean hole.

양카의 직경과 동일한 직경의 비트를 사용하여 양카길이보다 길게 깊숙이 드릴로 양카삽입홀을 뚫으세요

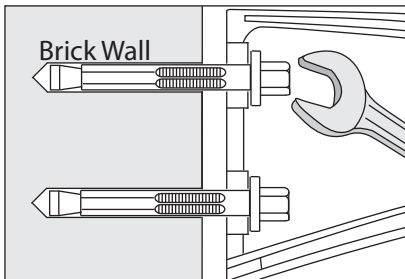
뚫어놓은 삽입홀을 이물질이 없도록 깨끗하게 청소하세요



2. Insert assembled anchor into hole, so that washer or head is flush with materials to be fastened. \*DO NOT unscrew the head. Insert it as is. If it is stiff, use rubber hammer to insert.

와샤 또는 헤드가 전체적으로 수평을 이루는지 확인하고 양카를 고정하기위해 뚫어놓은 홀에 삽입하세요


\*헤드를 풀지 말고 그대로 삽입하세요. 만약 딱딱하다면 (고무) 망치를 사용하여 삽입하세요.

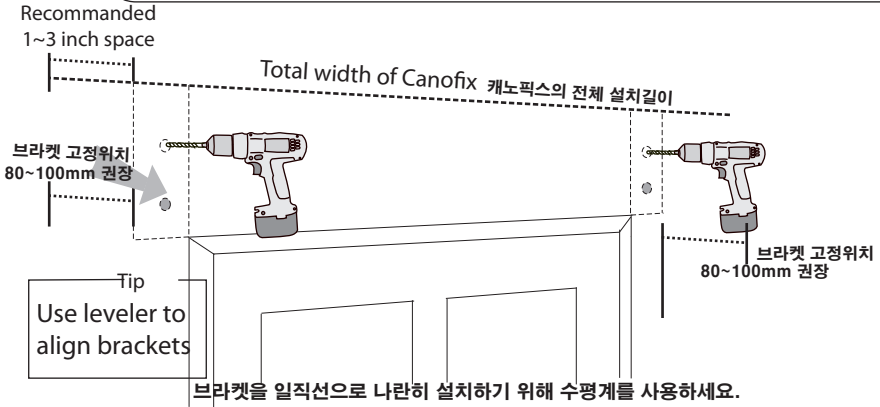



3. Expand anchor by tightening nut or head 2 to 3 turns.

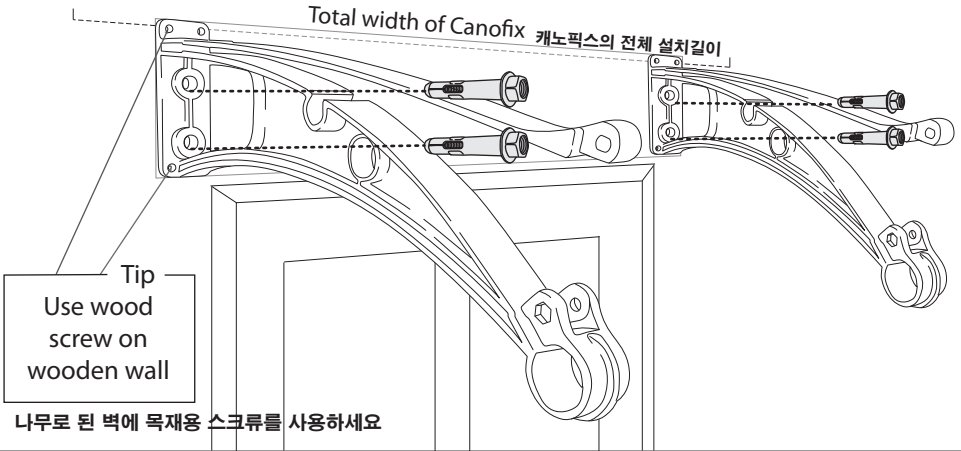
너트 또는 헤드를 수차례 돌려 조여서 양카를 고정하세요.

1 Anchor the Brackets 브라켓, 양카로 고정하세요

 Use anchor bolt on brick wall. 벽돌벽에 양카 볼트를 사용하세요  
 Or use wood screw (not included) to anchor on wooden wall.  
 나무로 된 벽일 경우 목재용 스크류를 (불포함) 사용하세요.

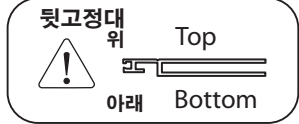
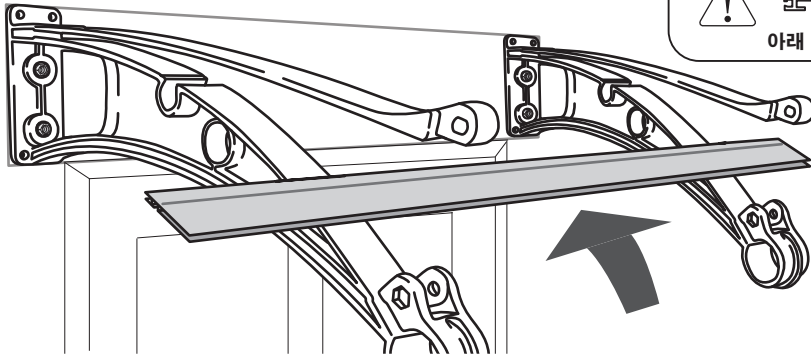


 Follow the instruction on page 02, how to use anchor bolt  
 2페이지 양카볼트 사용법의 설명참조



- Use the following 사용하실 부속
- |   |   |
|---|---|
|  <p>PC캐노픽스브라켓 bracket</p> <p>x 2</p> |  <p>3/8-120 세트양카 anchor</p> <p>x 4</p> |
|---|---|

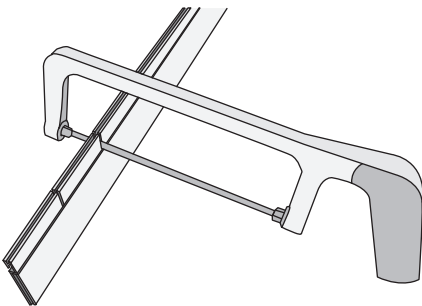
- 2 Insert the base clip frame fully  
 베이스 클립 프레임 (뒷고정대) 완전히 밀어 넣으세요.



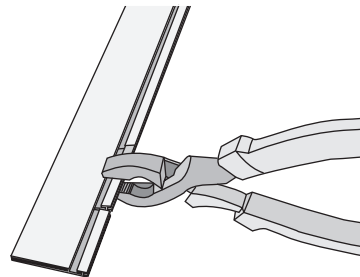
- 3 Mark the base clip frame to cut with pen  
 베이스 클립 프레임에 펜으로 자를 부분을 표시하세요



- 4 Cut the mark with saw  
 표시한 부분을 톱으로 자르세요



- 5 Break the part between marks  
 표시한 부분을 떼어내세요



6 Insert the base clip frame fully  
 뒷고정대를 완전히 밀어 넣으세요.



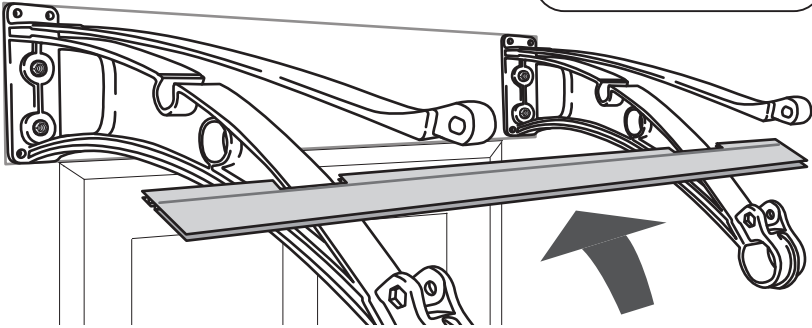
Insert fully against the wall  
 벽 쪽으로 완전히 밀어 삽입하세요

뒷고정대

위 Top



아래 Bottom



Insert fully against the wall  
 벽 쪽으로 완전히 밀어 삽입하세요

wall/벽



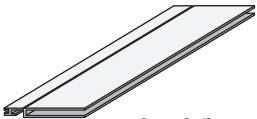
Top View

위에서 본 모양

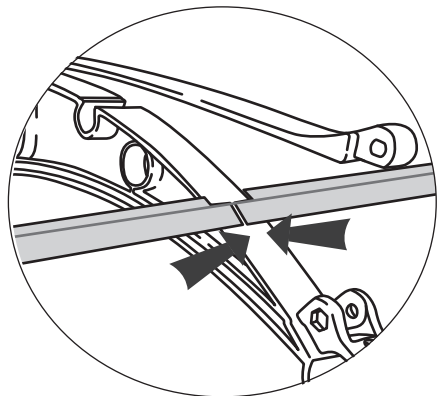


6M이상 모델의 경우  
 전체설치길이의 중간지점  
 센터브라켓에서  
 뒷고정대가 맞물리도록하세요

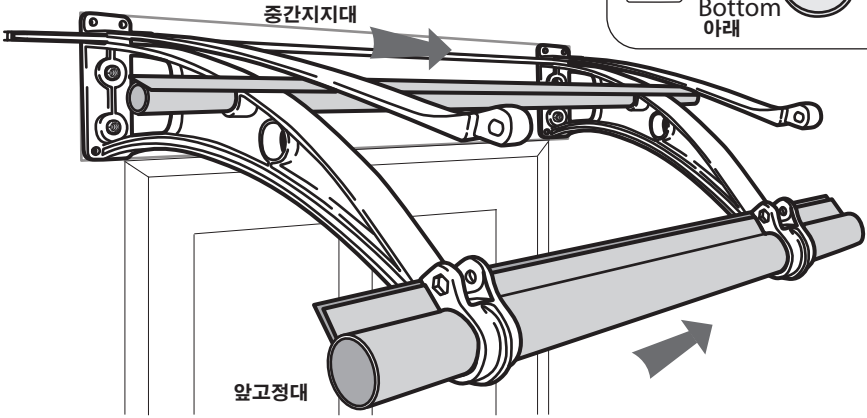
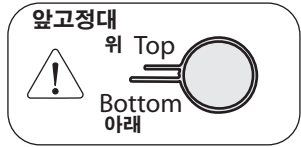
Use the following  
 사용하실 부속



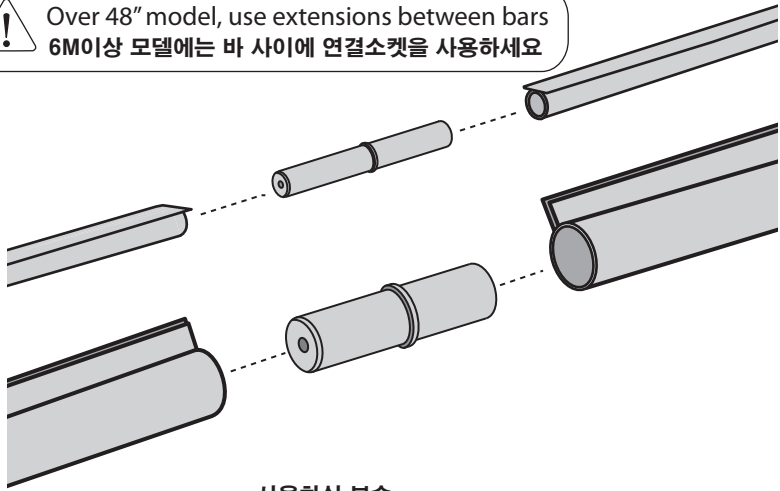
뒷고정대



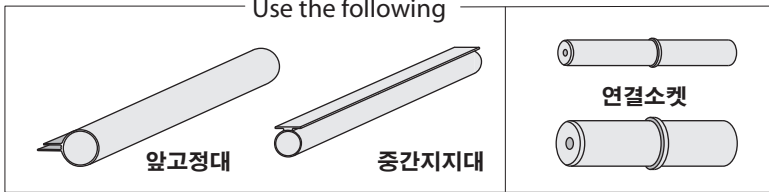
7 Insert two structure bars  
구조물 바(앞고정대와 중간지지대)  
두 개를 삽입하세요.



! Over 48" model, use extensions between bars  
6M이상 모델에는 바 사이에 연결소켓을 사용하세요



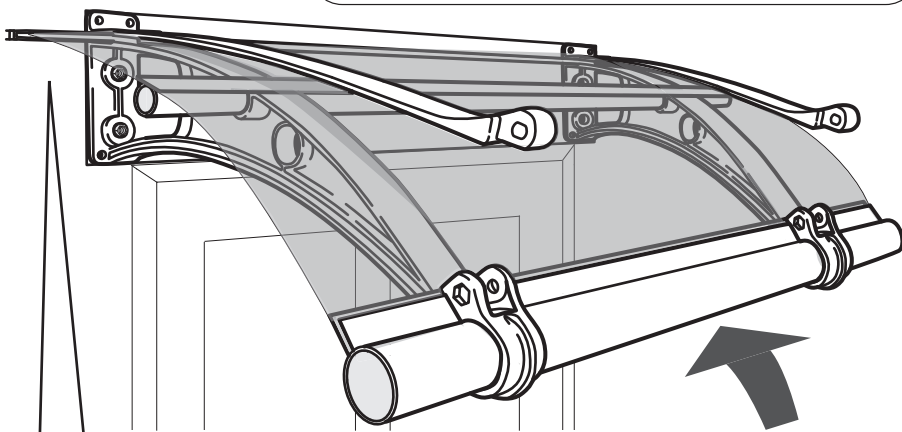
사용하실 부속  
Use the following



8 Insert the Polycarbonate sheet  
폴리카보네이트 시트를 삽입하세요.

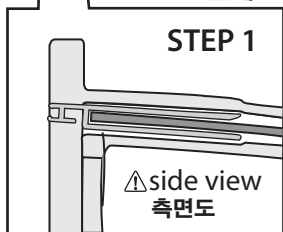


**Remove** the film on Polycarbonate sheet before insert  
삽입 전 폴리카보네이트 시트의 필름을 제거하세요



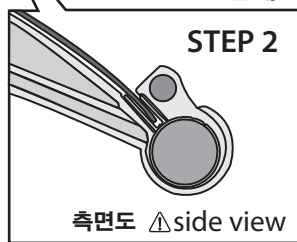
1단계

STEP 1



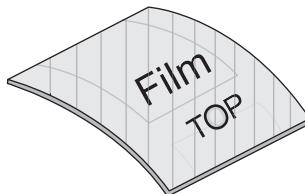
2단계

STEP 2



**Remove** the film on Polycarbonate sheet before insert  
삽입 전 폴리카보네이트 시트의 필름을 제거하세요

Use the following  
사용하실 부속

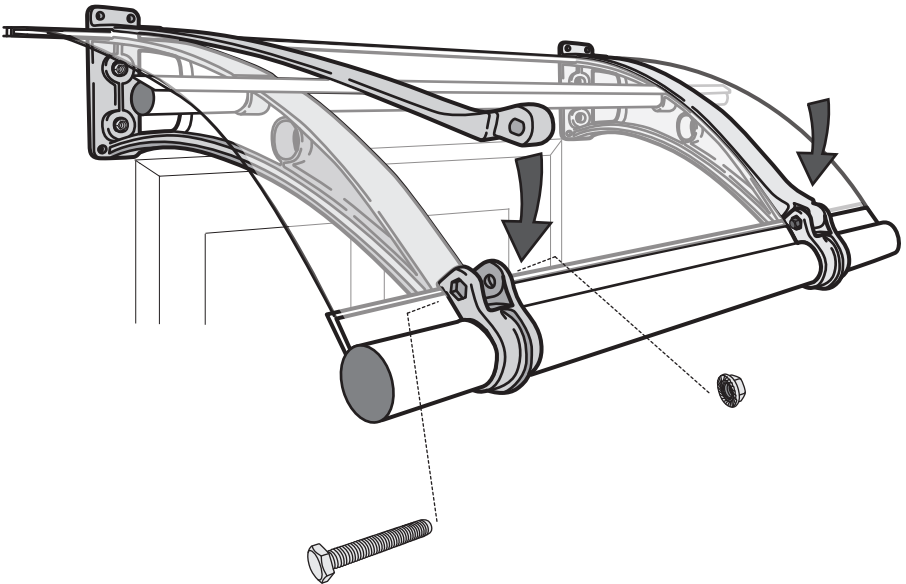


폴리카보네이트 시트

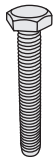


9 Close the brackets  
브라켓 상부를 고정하세요

⚠ Align the Polycarbonate sheet and bars **before** bolting brackets  
브라켓을 볼트로 조여 고정하기 전에 폴리카보네이트 시트와 바가 제대로  
맞았는지, 나란한지 등 조립상태를 확인하세요!



사용하실 부품  
Use the following



6-40 육각볼트



6mm 후렌치너트

10

## Bolt on Bracket to hold bars and Polycarbonate Sheet

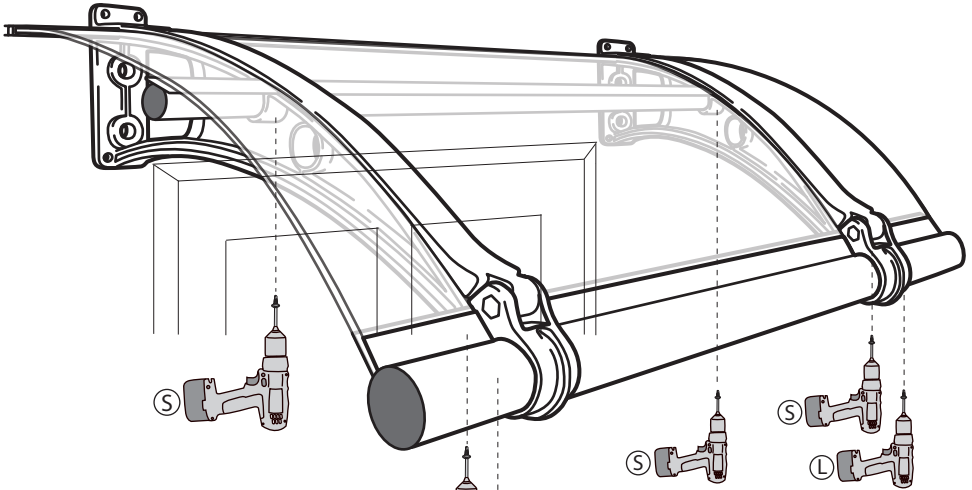
바와 폴리카보네이트 시트를 고정하기 위해 브라켓에 피스볼트(나사)로 조여 고정하세요!



Align the Polycarbonate sheet and bars **before** bolting on brackets  
브라켓을 볼트로 조이기 전에 폴리카보네이트와 바가 제대로 조립되었는지 확인하세요

### Tip

By using drill, use the screw directly on to the bracket to bolt.  
드릴을 사용하여 피스볼트(나사)를 브라켓에 직접 조여 고정하세요

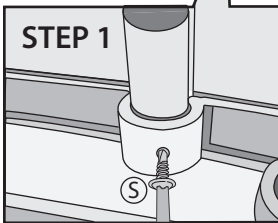


Use 아래의 부속을 사용  
the following



6-20 스크류(직결나사)

1단계



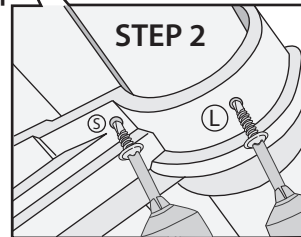
⚠ bottom view

Use 아래의 부속을 사용  
the following



6-25 스크류(직결나사)

2단계

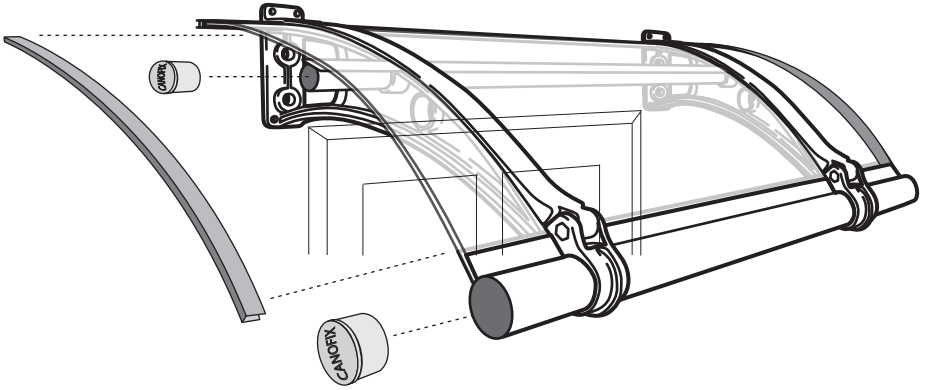


⚠ bottom view

아래에서 본 모양

11

Insert edge covers to complete installation  
설치를 완료하기 위해서 마감재 (엣지 커버)를 끼워주세요



Finalize with GP Silicon Gun.  
Please use only Bath tub silicon  
to prevent water leakage

홈픽스 실리콘 건으로 마무리하세요  
누수 방지를 위해 욕실 전용 실리콘을 사용하세요.



Use the following 사용하실 부속



마감재 edge cover



38마감캡 pvc cap



19 마감캡 pvc cap

## Official Distributor

[www.canofix.org](http://www.canofix.org)  
[www.canofix.com](http://www.canofix.com)  
[www.bgarim.com](http://www.bgarim.com)  
[www.canofix.co.uk](http://www.canofix.co.uk)  
[www.canofix.ca](http://www.canofix.ca)  
[www.canofix.cn](http://www.canofix.cn)  
[www.canofix.jp](http://www.canofix.jp)  
[www.canofix.eu](http://www.canofix.eu)  
[www.canofix.com.ua](http://www.canofix.com.ua)

Korea Exterior Association  
Head Office(Korea Hot Fix Co.)  
Canofix Co.,Ltd  
United Kingdom  
Canada  
China  
Japan  
Europe  
Ukraine

[www.canofix.my](http://www.canofix.my)  
[www.canofixksa.com](http://www.canofixksa.com)  
[www.canofixca.com](http://www.canofixca.com)  
[www.canofixny.com](http://www.canofixny.com)  
[www.canofixusa.com](http://www.canofixusa.com)  
[www.canofixamerica.com](http://www.canofixamerica.com)  
[www.canofixmyanmar.com](http://www.canofixmyanmar.com)  
[www.canofixthailand.com](http://www.canofixthailand.com)  
[www.thinkdifferentventures.com](http://www.thinkdifferentventures.com)

Malaysia  
Saudi Arabia  
USA California  
USA New York  
USA New Jersey  
USA Texas  
Myanmar  
Thailand  
Nigeria

## Retail Store

[www.khmer24.com](http://www.khmer24.com)  
[www.skinnovationroof.com](http://www.skinnovationroof.com)  
[www.kogcanopy.com](http://www.kogcanopy.com)  
[www.canodaawing.com](http://www.canodaawing.com)  
[www.barrietentandawing.com](http://www.barrietentandawing.com)

Cambodia  
Dubai  
Canada  
Canada  
Canada

[www.cooksblinds.co.uk](http://www.cooksblinds.co.uk)  
[www.bricwoodtrading.co.uk](http://www.bricwoodtrading.co.uk)  
[www.eazzyweb.co.uk](http://www.eazzyweb.co.uk)  
[www.thaisecondhand.com](http://www.thaisecondhand.com)

United Kingdom  
United Kingdom  
United Kingdom  
Thailand

# CANOFIX®

address : 205 Jiyeong-ro, Ilsandong-gu, Goyang-si,  
Gyeonggi-do, Korea

경기도 고양시 일산동구 지영로 205 코리아핫픽스

email : [canofixkorea@gmail.com](mailto:canofixkorea@gmail.com) / [bestcanofix@naver.com](mailto:bestcanofix@naver.com)

phone : 031-977-0888 (+82-31-977-0888~9)

출판:캔아저씨(Mr.Can) 출판등록 2015-000013 Publishing : Mr.Can Publishing Resisteration : 2015-000013

이 인쇄물에 실린 사진의 저작권과 출판권은 캔아저씨(Mr.Can)에게 있습니다. Copyright© 2015 Mr. Can All right Reserved.  
저작권법에 의해 보호를 받는 저작물이므로 영상이나 활자 등 어떤 경우에도 캔아저씨의 서면동의없이 무단전재나 복제를 금합니다.

발행일:2016년09월22일